

# AEROGRAFO X-202

## PISTOLA COMPLETA SENZA SERBATOIO INGRESSO MATERIALE BSPP 1/4"

Codice	Descrizione
15313	Pistola X-202 con ugello Ø 1,3
15315	Pistola X-202 con ugello Ø 1,5
15318	Pistola X-202 con ugello Ø 1,8
15320	Pistol X-202 con ugello Ø 2,0
15325	Pistola X-202 con ugello Ø 2,5

## PISTOLA COMPLETA CON SERBATOIO INGRESSO MATERIALE BSPP 3/8"

Codice	Descrizione
14311	Pistola X-202 con ugello Ø 1,5 con serbatoio
14312	Pistola X-202 con ugello Ø 1,8 con serbatoio
14313	Pistola X-202 con ugello Ø 2,0 con serbatoio

## KIT UGELLO + ASTINA

Codice	Descrizione
15390	Kit ugello + astina Ø 0,8
15391	Kit ugello + astina Ø 1,0
15392	Kit ugello + astina Ø 1,3
15393	Kit ugello + astina Ø 1,5
15394	Kit ugello + astina Ø 1,8
15395	Kit ugello + astina Ø 2,0
15396	Kit ugello + astina Ø 2,5

## TESTINA

Codice	Descrizione
15360	Testina tipo LV2 (per ugelli e astine Ø 0,8-1,0)
15361	Testina tipo C2 (per ugelli e astine Ø 1,3-1,5)
15362	Testina tipo K2 (per ugelli e astine Ø 1,8)
15363	Testina tipo R2 (per ugelli e astine Ø 2,0)
15364	Testina tipo W1 (per ugelli e astine Ø 2,5)



©Copyright, SAMOA INDUSTRIAL, S.A.

SAMOA Industrial, S.A. is an ISO 9001, ISO 14001 and ISO 45001 certified company.



**Contattaci!**

Visita [www.samoaindustrial.com](http://www.samoaindustrial.com) per maggiori informazioni.

REV. 02 - 01/2024

Cod. 150104

MANUALE DI ISTRUZIONI

 **SAMOA**

LEADING THROUGH INNOVATION

IT



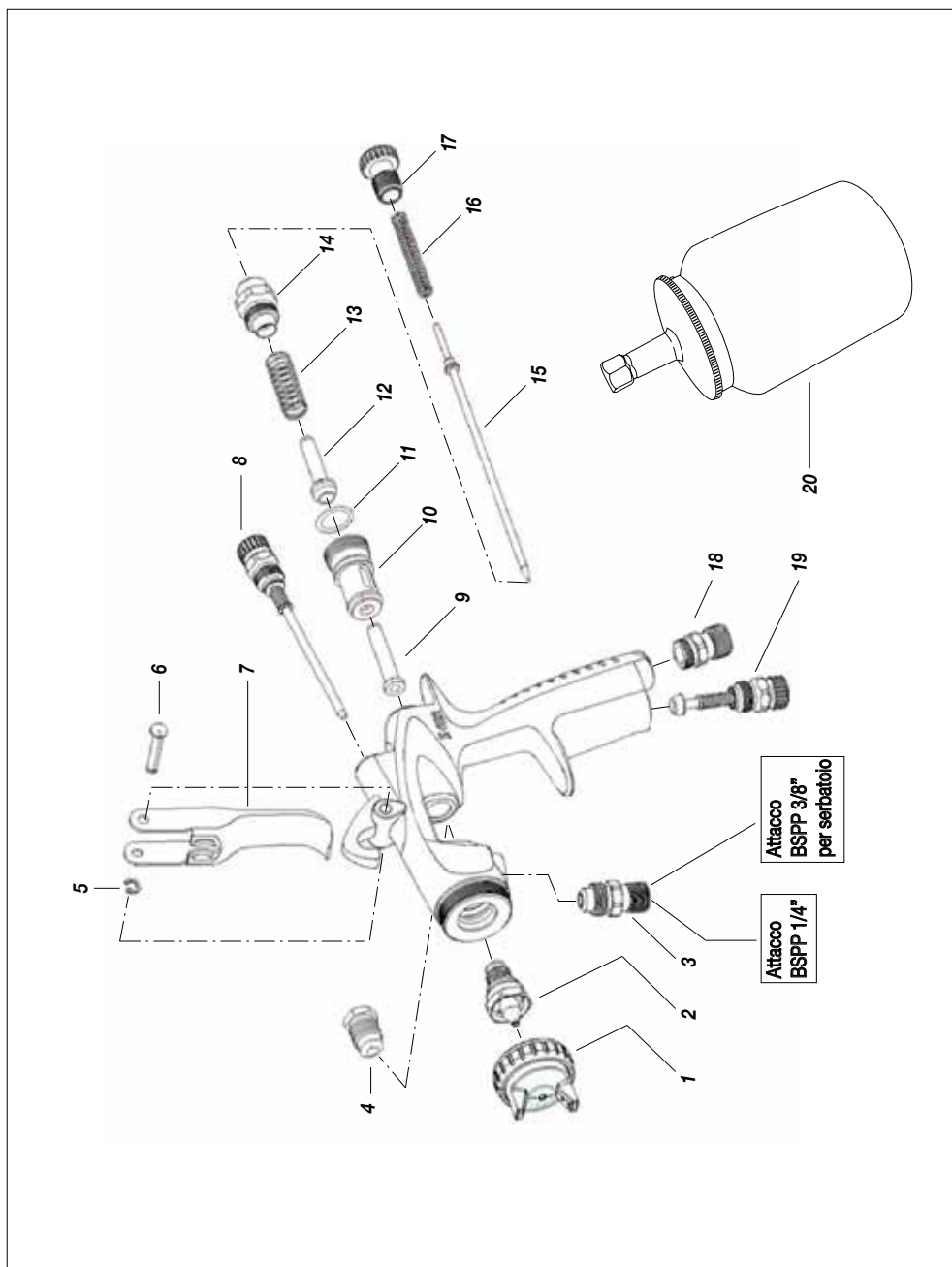
[www.larius.com](http://www.larius.com)

# AEROGRAFO X-202



IT [https://www.larius.com/wp-content/uploads/AEROGRAFO\\_X\\_202\\_I.pdf](https://www.larius.com/wp-content/uploads/AEROGRAFO_X_202_I.pdf)

EN [https://www.larius.com/wp-content/uploads/AEROGRAFO\\_X\\_202\\_UK.pdf](https://www.larius.com/wp-content/uploads/AEROGRAFO_X_202_UK.pdf)



Pos.	Codice	Descrizione
1-2-15	15350	Kit ugello - testina - astina Ø 0,8
	15356	Kit ugello - testina - astina Ø 1,0
	15351	Kit ugello - testina - astina Ø 1,3
	15352	Kit ugello - testina - astina Ø 1,5
	15353	Kit ugello - testina - astina Ø 1,8
	15354	Kit ugello - testina - astina Ø 2,0
	15355	Kit ugello - testina - astina Ø 2,5
3	15340	Raccordo ingresso materiale BSPP 1/4"
	15370	Raccordo ingresso materiale BSPP 3/8"
4	15131	Pacchetto guarnizioni
5	15132	Anello elastico
6	15133	Perno grilletto
7	15134	Grilletto
8	15341	Vite regolazione aria
9	15136	Guida valvola aria
10	15137	Pacchetto guarnizioni aria
11	15138	Anello O-ring
12	15139	Valvola aria
13	15140	Molla valvola aria
14	15141	Boccola vite regolazione materiale
16	15147	Molla astina materiale
17	15148	Vite regolazione materiale
18	15149	Raccordo ingresso aria
19	15150	Vite regolazione aria
20	12250	Serbatoio 1.000 cc



- NON posizionare mani e dita davanti all'ugello
- NON puntare la pistola verso se stessi o verso altre persone
- Scaricare la pressione nel circuito quando l'operatore non lavora o prima di procedere a qualsiasi tipo di manutenzione.